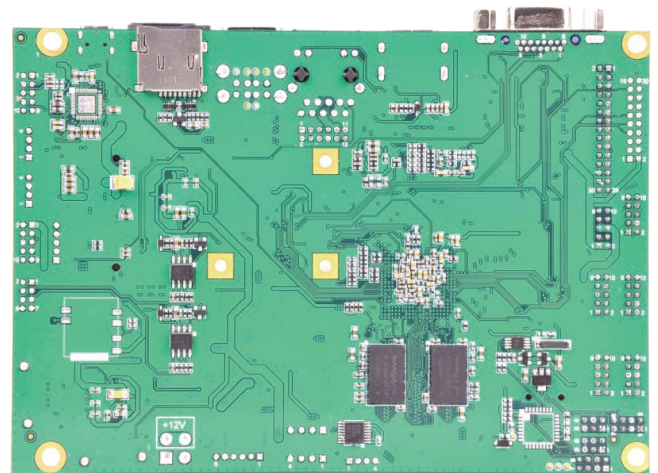
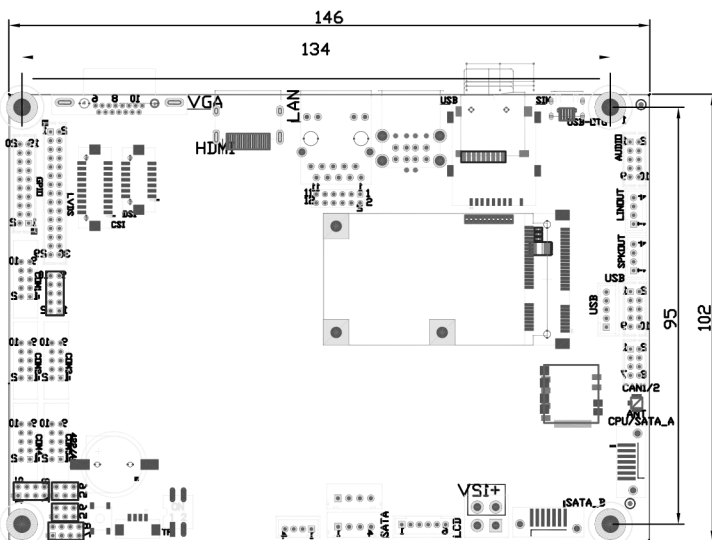
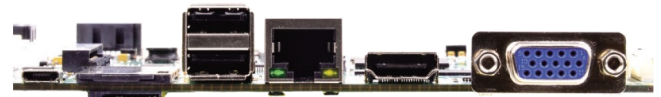
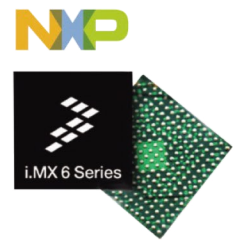
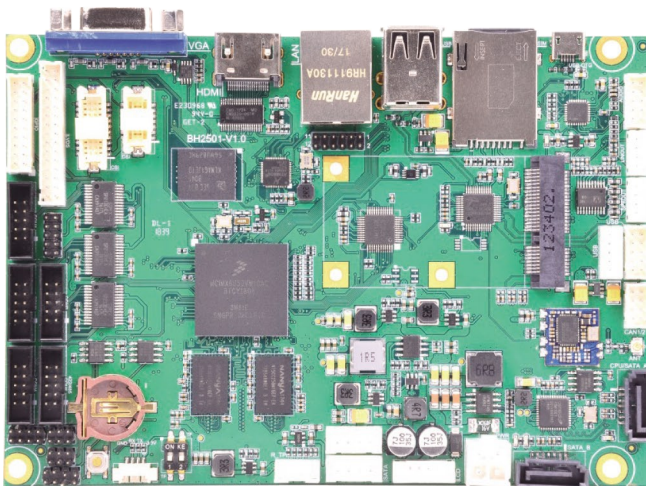




3.5英寸主板——基于NXP i.MX 6 系列处理器

特点:

- NXP i.MX 6DualLite ARM Cortex-A9 CPU (NXP i.MX 6Solo/NXP i.MX 6Dual/NXP i.MX 6Quad 可选)
- 板载1GB DDR3 1066MHz内存和8GB eMMC Nand Flash (默认)
- 支持三种显示:VGA/HDMI/LVDS
- 支持1 x mini-PCIe、4 x RS232、1 x RS485、5 x USB2.0、2 x CAN、1 x SIM、1 x Micro SD卡卡槽
- 3.5英寸小尺寸, 低功耗
- 支持Yocto 2.5.2、Android 9.0、Ubuntu 16.04



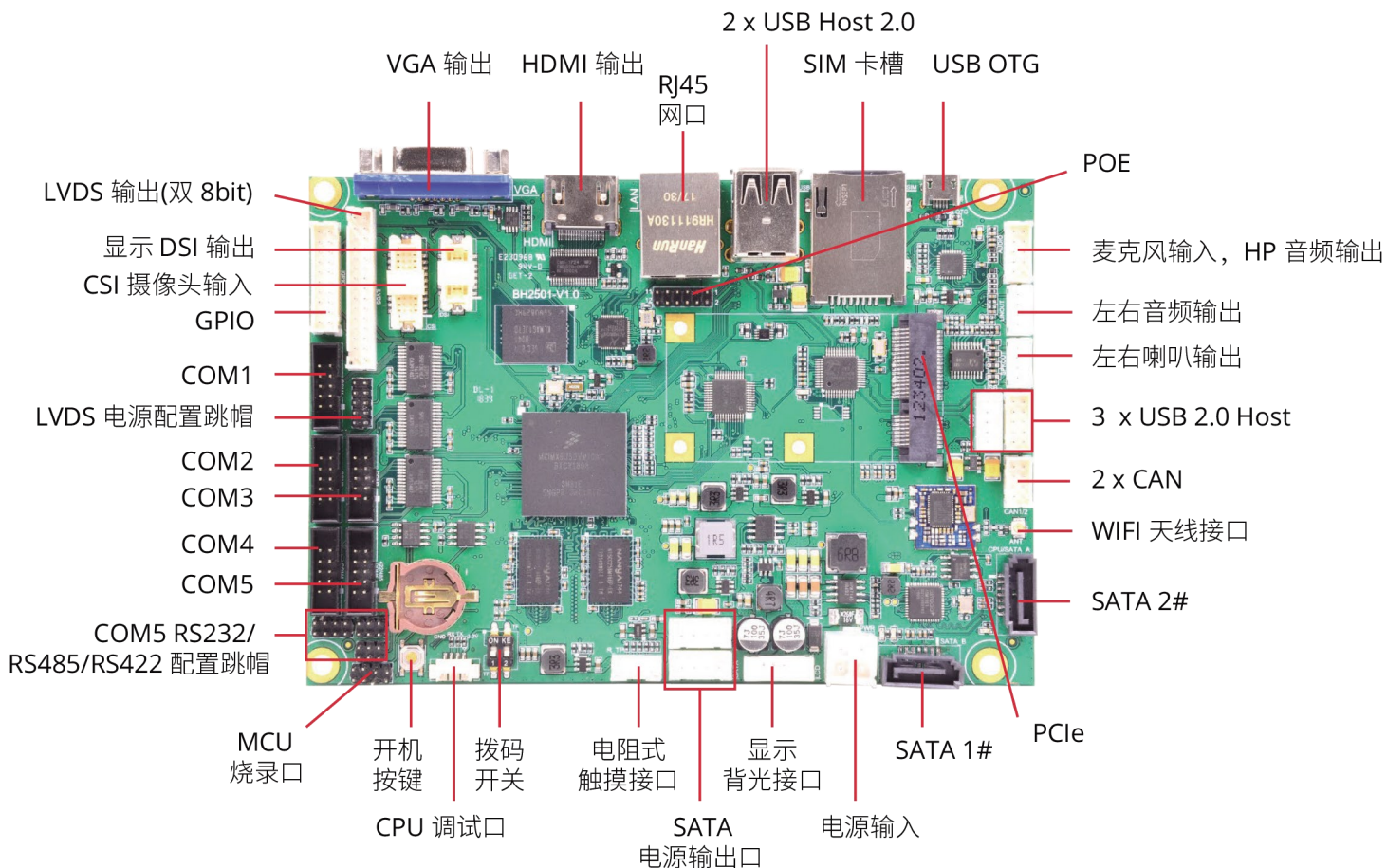
订购信息:

产品型号	处理器	内存	存储	显示	GbE	USB	音频	Mini-PCIe	SATA	工作温度
EMB-iMX6Se-01	NXP i.MX DualLite 1.0GHz	1GB DDR3	8GB eMMC	HDMI + VGA + LVDS	1	5 x USB2.0, 1 x Micro USB	1	1	2	-20~+70°C

参数：

系统	
处理器	NXP i.MX 6DualLite 1.0GHz (默认) NXP i.MX 6Solo/NXP i.MX 6Dual/NXP i.MX 6Quad (可选)
架构	ARM Cortex-A9
内存	板载1GB DDR3 (默认) , 2GB (可选)
存储	eMMC 8GB (默认) , 16GB/32GB (可选)
操作系统	Yocto 2.5.2, Android 9.0, Ubuntu 16.04
通讯	
局域网	1 x RJ45 AR8033
WiFi	1 x RTL8188WEUS
蓝牙	1 x RTL8723 (可选)
拓展接口	
拓展接口	1 x Mini-PCIe带SIM卡卡槽
内部接口	
内部显示	1 x 双通道8bit LVDS (拓展接头)
拓展接头	2 x Sata and Sata Power 1 x DSI 1 x CSI 4 x RS232, 1 x RS232/RS422/RS485 3 x USB2.0 1 x Power 1 x GPIO 2 x CAN 1 x SPK(L&R) 1 x Audio(Mic IN, HP Out, Line In) 1 x RTP (4 wire触屏) 1 x RTC
外部接口	
外部显示	1 x VGA, 1 x HDMI
网络	1 x RJ45 AR8033
USB Host	2 x USB 2.0
SIM卡卡槽	1 x SIM
SD卡卡槽	1 x microSD卡卡槽
USB OTG	1 x Micro USB
音频	
音频编解码	NS4258T (ALC5640可选)
电源	
电源输入	12V DC
能耗	取决于配置
机械 & 环境	
尺寸	146 x 102 x 1.6 mm
重量	115g
温度	商业级别: 0~+60°C, 拓展: -20~+70°C, 工业级别: -40~+85°C
相对湿度	10 to 90 %
平均无故障工作时间	>100 000小时
冲击	50G/25ms
震动	20G/0-600Hz

接口示意图：



关于思维恒创

作为计算机板级与系统级硬件的设计和生产厂家，思维恒创拥有多年硬件定制经验，为各个行业提供一流的嵌入式解决方案，架构涵盖 ARM、X86、MCU、FPGA 和 RISC-V 等。思维恒创与英特尔、恩智浦、瑞芯微、意法半导体和全志等芯片供应商合作，为来自30+不同国家的客户提供优质的定制服务，获得广大客户的信赖。